

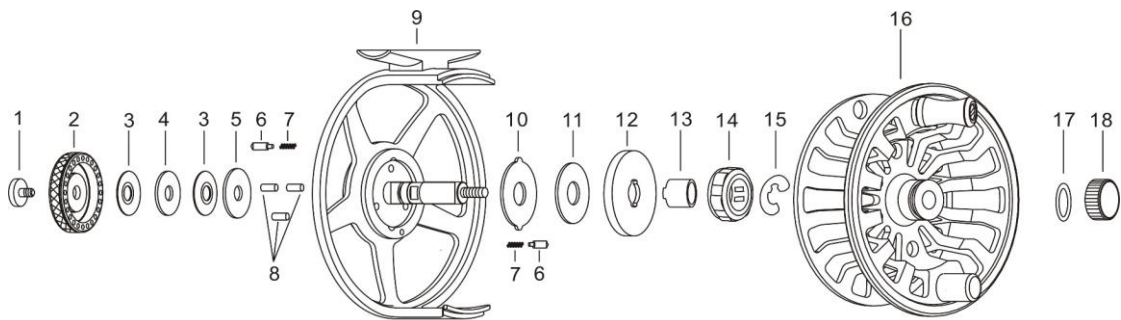
# STREAM CURRENT II

(ストリームカレントII 巻き方向の変更方法) **※出荷時は左巻きの設定となっております。**

〈変更手順〉



(ストリームカレントII リール展開図)



KEY NO.	PARTS NAME	KEY NO.	PARTS NAME	KEY NO.	PARTS NAME
1	SCREW (DRAG KNOB)	7	CLICK SPRING	13	SLEEVE
2	DRAG KNOB	8	PUSH PIN	14	ONE WAY BEARING
3	WASHER	9	FRAME ASSY.	15	E-CLIP
4	WASHER	10	WASHER	16	SPOOL ASSY.
5	WASHER	11	WASHER	17	O-RING
6	CLICK PIN	12	DRAG PLATE	18	SPOOL KNOB

Valleyhill®